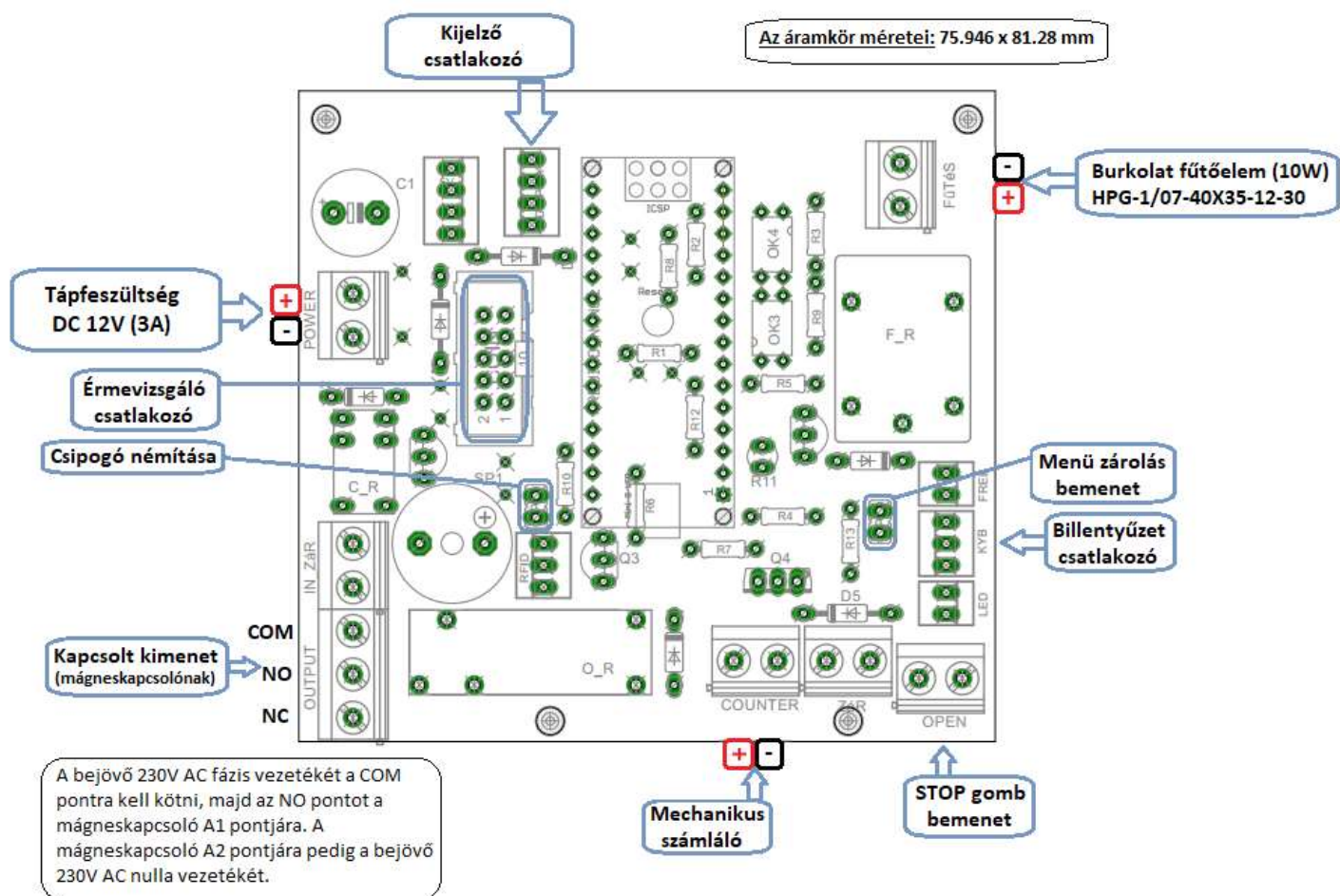


Az érmés időzítő áramkör bekötési rajza:



Csipogó némitása:

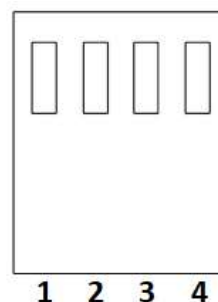
A csipogó az utolsó 5 másodpercben elkezd csipogni, így jelezve, hogy le fog járni az idő. A jumper sapka eltávolításával el lehet némítani a csipogót, ha zavarja a felhasználót.

Kijelző csatlakozó:

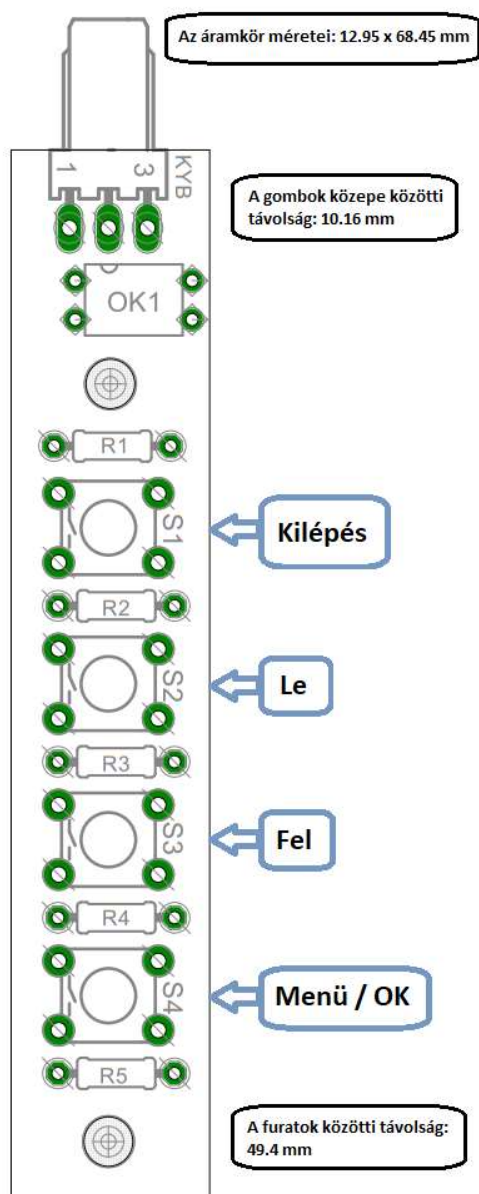
A TM1637-M4 típusú kijelzőt kell ide csatlakoztatni. Bekötése a következő:

(csatlakozó típusa: TÁPCSATL. 2.54mm 4P ANYA HÁZ NCH254-04 **Lomex cikkszám: 43-09-08**)

Csatlakozó:	Funkció:
1	GND
2	+5V táp
3	DIO
4	CLK



Billentyűzet:



A Menü használata:

A Menü eléréséhez a Menü zárolás kulcsot kell elfordítani (ha van), majd nyomjuk meg a **Menü/OK** gombot, ekkor egy Menü felirat fogad, ahogy a képen látható:



A **Fel** és **Le** gombok segítségével tudunk lépkedni a Menüben.

A Menüből csak a **Kilépés** gombbal lehet kimenni, idő limit nincs.

Figyelem: egyszerre csak egy gombot nyomjunk!

Menüpontok:

- **Time** A 10Ft-ra jutó működési időt tudjuk megadni másodpercben. 1-9999 másodperc
- **Coin** Az egy zsetonra jutó működési időt tudjuk megadni másodpercben. 1-9999 másodperc
- **Free** Ingyenes használatra ezzel a menüponttal tudja állítani.

On esetén az eszköz folyamatosan húzza a kimenetet.

Off esetén hagyományos módban van.

Az eszköz fix érmecsatornákkal dolgozik:

- CH1 – Zseton (1-et lép a mechanikus számláló)
- CH2 – 10Ft (1-et lép a mechanikus számláló)
- CH3 – 20Ft (2-öt lép a mechanikus számláló)
- CH4 – 50Ft (5-öt lép a mechanikus számláló)
- CH5 – 100Ft (10-et lép a mechanikus számláló)
- CH6 – 200Ft (20-at lép a mechanikus számláló)

Az eszköz működése:

Az eszköz indulásakor a következő képernyő fogad bennünket: ==>



Érme bedobásakor, az értékének megfelelő idő automatikusan hozzáadódik a kijelzőn látható időhöz, és rögtön elkezd számolni visszafelé a másodperceket. Értelemszerűen, ha közben dobunk rá plusz érmét, az hozzáadódik az időnkhez, és onnantól számol vissza a rendszer. A kijelzőn megjelenített idő értéke **Perc:Másodpercben** jelenik meg. Amint átlépjük az 1 órát, átvált **Óra:Perc** megjelenítésre. A másodpercek nem vesznek el, csak nem látjuk.

Az árazás módosítása:

Az itt beállított érték a 10Ft-nak megfelelő időt jelöli.

A Menüben lapozzunk el a **Time** menüpontig, majd nyomjuk meg a **Menü/OK** gombot.

Ekkor egy szám jelenik meg a kijelzőn, ezt tudjuk növelni/csökkenteni a **Fel** és **Le** gombokkal.

Az itt megjelent érték nem mehet 1 alá, és 9999 fölé. Amint beállítottuk a kívánt értékeket, a **Menü/OK** gombbal menthetjük el. A **Kilépés**-el bármikor kiléphetünk, akkor nem mentjük el a változtatásokat.

A menüből is a **Kilépés** gombbal lépünk ki, ezt négy vízszintes vonal jelzi a képernyőn, ha megtörtént.

Áramszünet esetén, és a készülék újraindításakor is megmaradnak a beállított értékek.

A zsetonra adott időt hasonlóképp lehet állítani a **Coin** menüpontban.

Az STOP gomb bemenet használata:

Az erre a bemenetre csatlakoztatott nyomógomb megnyomására a fennmaradt időt lenullázza.

Az egyes Menüpontok képei a kijelzőn megjelenítve:

Time:



Coin:



Free:



Kilépés:

